

O FIRMIE

Technika napędowa jest obecna w naszym życiu przez całą dobę. Wentylacja, klimatyzacja, ogrzewanie, dostęp do wody, prądu i żywności, wszystko to uzależnione jest od sprawnie działających napędów. Dlatego pożądanym jest mieć w pobliżu partnera, który specjalizuje się w technice napędowej i w swojej ofercie posiada niezawodne produkty. Z tą świadomością nasza spółka HF Inverter Polska od założenia w roku 2008 jest dla wielu klientów sprawdzonym partnerem biznesowym specjalizującym się w technice napędowej. Każdą potrzebę naszych klientów traktujemy jak niepowtarzalne wyzwanie, któremu sprostamy dzięki naszej kreatywności, sprawności w działaniu i szerokiej ofercie. Nasza siedziba



główna zlokalizowana jest w Polsce, w Toruniu. **Jesteśmy technicznie autentyczni**; gdy zaczynamy zajmować się powierzonym zadaniem, wykonujemy je z pełnym zaangażowaniem i pasją. Nasi klienci mogą liczyć na pełne wsparcie techniczne. Nasze pomysły śmiało wdrażamy w życie. Wiemy, że potrzeby klientów oraz nasze zaangażowanie w pracę, pozwalają zamienić idee w rzeczywistość. Na naszą działalność można spojrzeć jak na rozmowę z rynkiem. Czasem to my proponujemy nowe rozwiązania, często jest to odpowiedź na potrzeby klientów. Zawsze jest to kolejny krok na wspólnej drodze rozwoju.

MONTOWNIA PRZEKŁADNI

Skrócenie terminów dostaw, możliwość modyfikacji i dostosowania przekładni pod indywidualne potrzeby klienta oraz szersze wsparcie techniczne i serwisowe. Te cele osiągnęliśmy, uruchamiając w 2016 roku naszą montownię przekładni i motoreduktorów. Bazując



na oryginalnych częściach wyprodukowanych w Polsce i w krajach Unii Europejskiej oraz stosując międzynarodowe standardy jakości, normy i dyrektywy, montujemy przekładnie i motoreduktory pod marką HF INVERTER®:

- hipoidalne
- walcowe i walcowe w korpusie płaskim
- stożkowe i walcowo-stożkowe
- planetarne
- ślimakowe i walcowo-ślimakowe.

Z punktu widzenia naszych klientów usprawniło to znacznie proces realizacji zamówienia na motoreduktory. Nasz duży magazyn, zaopatrzone nie tylko w części i podzespoły służące do montażu przekładni, ale także w szeroką paletę produktów (silników elektrycznych, falowników, softstarterów, reduktorów, motoreduktorów) umożliwia elastyczne reagowanie na potrzeby klientów.

Nasi inżynierowie z działu technicznego i handlowego oferują profesjonalne doradztwo i wsparcie techniczne w zakresie doboru, modernizacji czy eksploatacji układów napędowych. Zapewniają również kompletne wsparcie serwisowe w głównym oddziale w Toruniu i w każdym miejscu w Polsce.

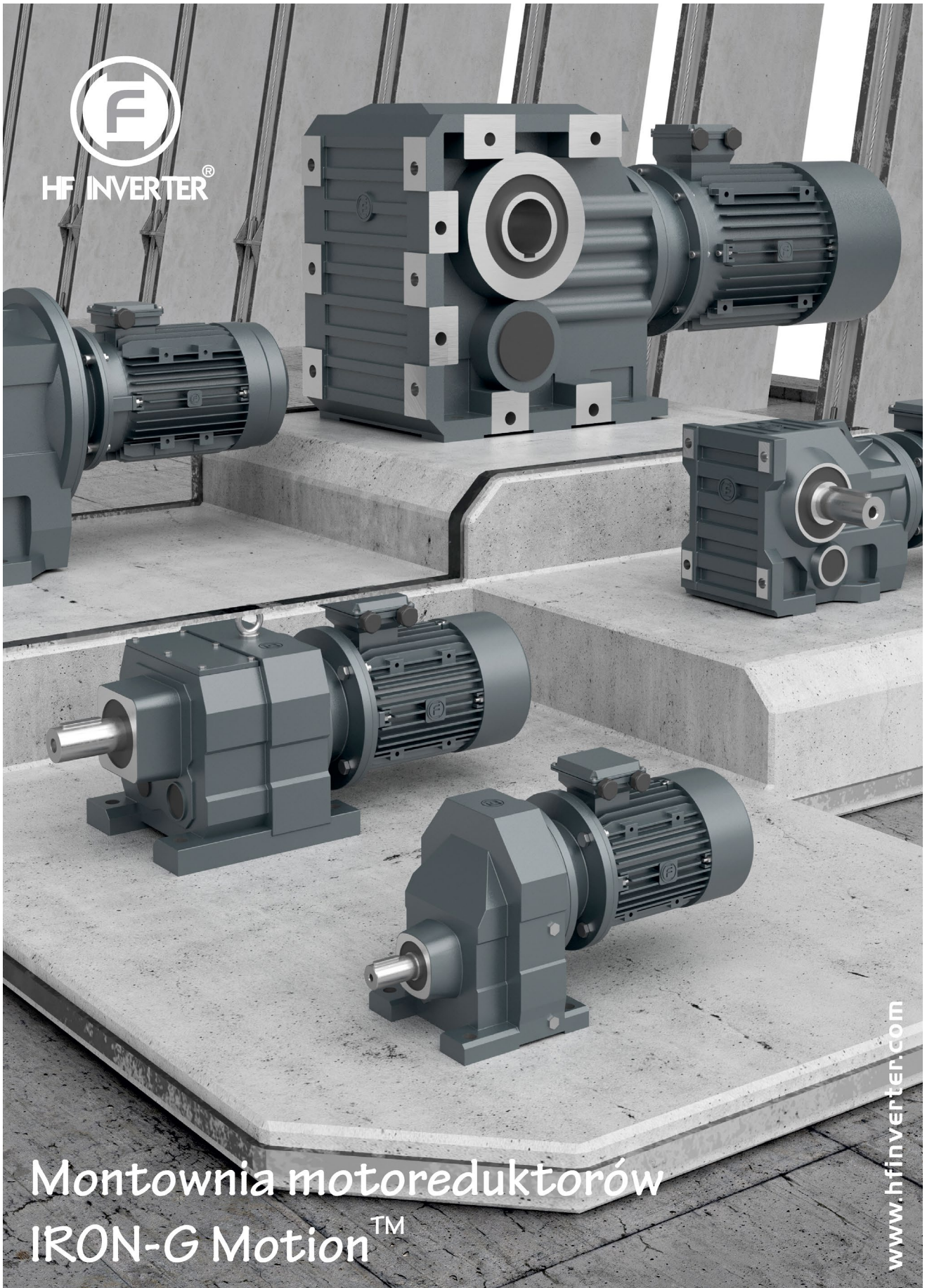
OFERTA PRODUKTOWA

W naszej ofercie produktowej posiadamy:

- Motoreduktory HF INVERTER® serii ALU-G Motion:
 - Walcowe WAHF w zakresie mocy od 0,12 kW do 4,00 kW
 - Hipoidalne THF w zakresie mocy od 0,12 kW do 4,00 kW
 - Ślimakowe SHF w zakresie mocy od 0,06 kW do 15,0 kW
 - **NOWOŚĆ!** Walcowo-ślimakowe SWHF w zakresie mocy od 0,06 kW do 1,50 kW
- Motoreduktory HF INVERTER® serii IRON Motion:
 - Walcowe WHF w zakresie mocy od 0,12 kW do 160 kW
 - Walcowo-stożkowe WBHF w zakresie mocy od 0,12 kW do 200 kW
- Precyzyjne przekładnie planetarne marki ZD-MOTOR
- Przemienne częstości EURA DRIVES w zakresie mocy od 0,25 kW do 400 kW
- Softstartery EURA DRIVES w zakresie mocy od 15 kW do 315 kW
- Silniki i motoreduktory ZD-MOTOR małych mocy AC i DC, Zakres mocy od 6 W do 300 W
- Napędy BLDC marki ZD-MOTOR w zakresie mocy od 15 W do 400 W. Zapraszamy do współpracy!



HF INVERTER®



Montownia motoreduktorów IRON-G Motion™

www.hfinverter.com

HF Inverter Polska s.c., ul. M. Skłodowskiej-Curie 101e, 87-100 Toruń
tel. 56 653 99 16, faks 56 623 73 17, biuro@hfinverter.eu, www.hfinverter.eu